

NORMA EUROPEA	<p>Sicurezza del macchinario</p> <p>Requisiti antropometrici per la progettazione di postazioni di lavoro sul macchinario</p>	<p>EN ISO 14738</p> <p>SETTEMBRE 2002</p>
EUROPEAN STANDARD	<p>Safety of machinery</p> <p>Anthropometric requirements for the design of workstations at machinery (ISO 14738:2002)</p>	
NORME EUROPÉENNE	<p>Sécurité des machines</p> <p>Prescriptions anthropométriques relatives à la conception des postes de travail sur les machines (ISO 14738:2002)</p>	
EUROPÄISCHE NORM	<p>Sicherheit von Maschinen</p> <p>Anthropometrische Anforderungen an die Gestaltung von Maschinenarbeitsplätzen (ISO 14738:2002)</p>	

UNI EN ISO 14738

- descrive in che modo i principi ergonomici dovrebbero essere applicati utilizzando requisiti antropometrici per la progettazione di postazioni di lavoro sul macchinario
- In aggiunta si raccomanda che le posture e i movimenti che sono imposti dalla progettazione del macchinario siano valutati come descritto nella ISO 11226 e nel prEN 1005-4.

REQUISITI DEL COMPITO

- aspetti temporali, per esempio la durata del lavoro sul macchinario (vedere ISO 11226 e prEN 1005-4);
- dimensioni dell'area di lavoro;
- dimensioni degli oggetti da manipolare;
- richiesta di forza (vedere prEN 1005-2 e prEN 1005-3);

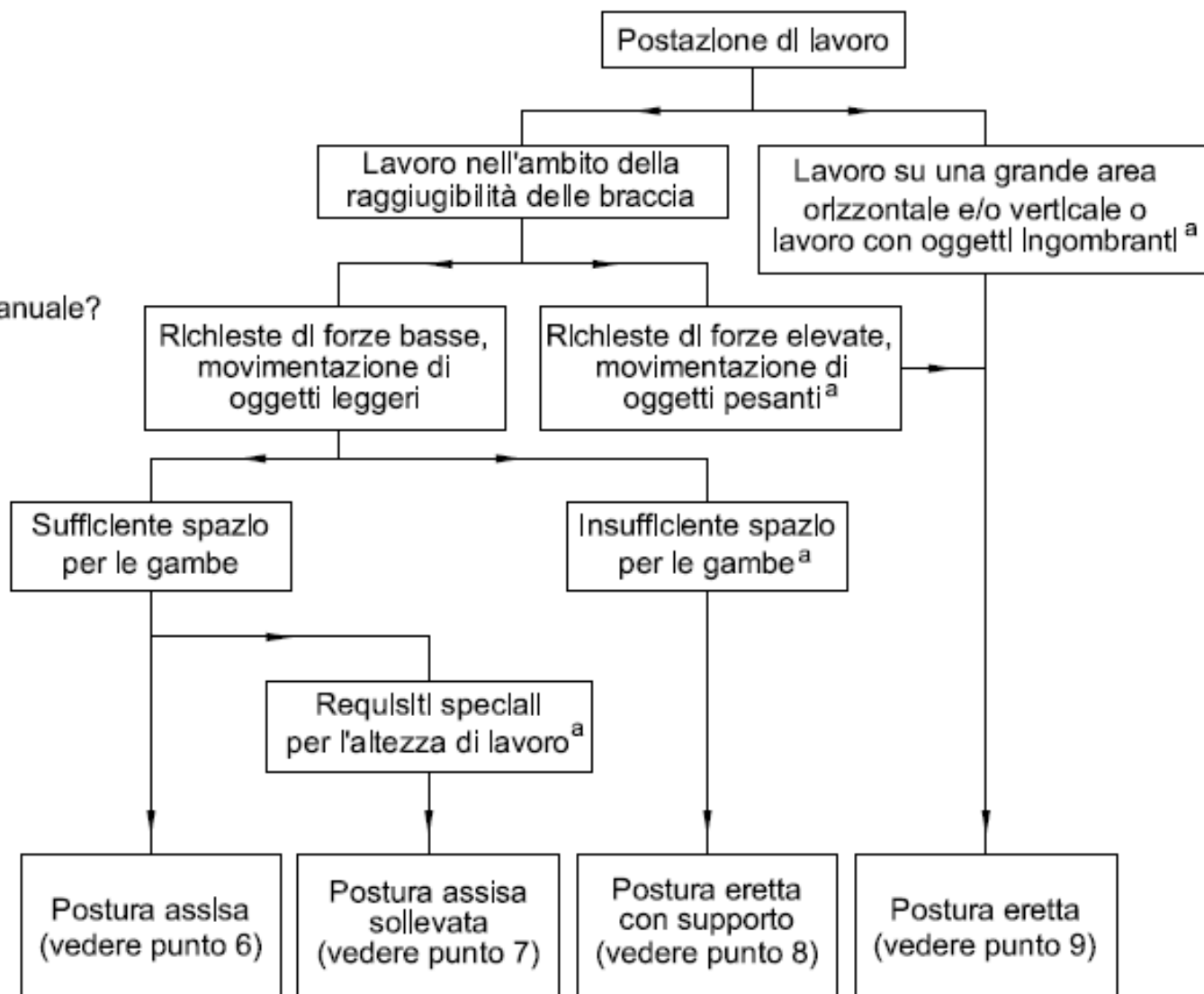
Tipo di lavoro?

Esigenze di forza?
Movimentazione manuale?

Spazio per le
gambe?

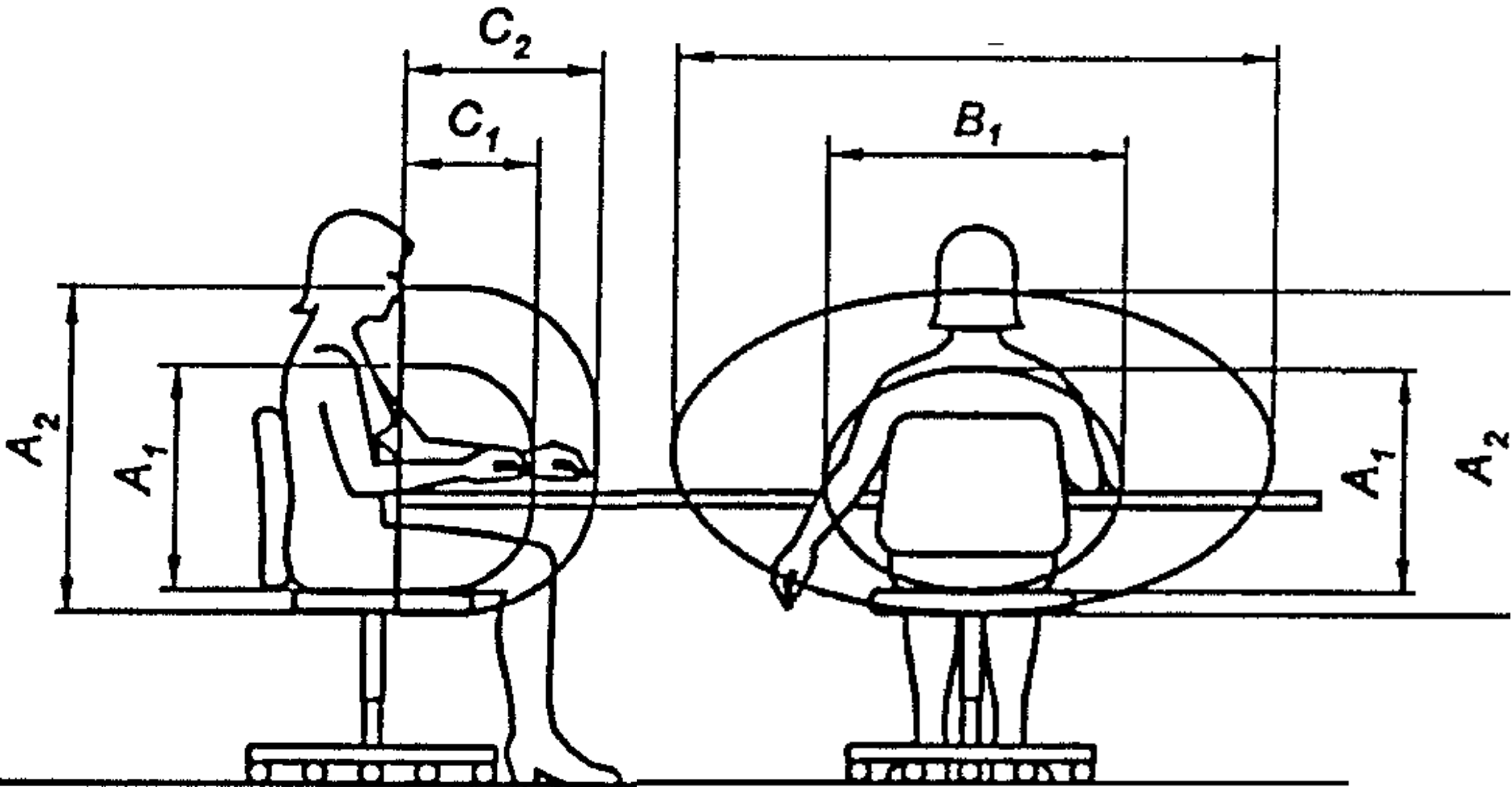
Condizioni di
lavoro speciali?

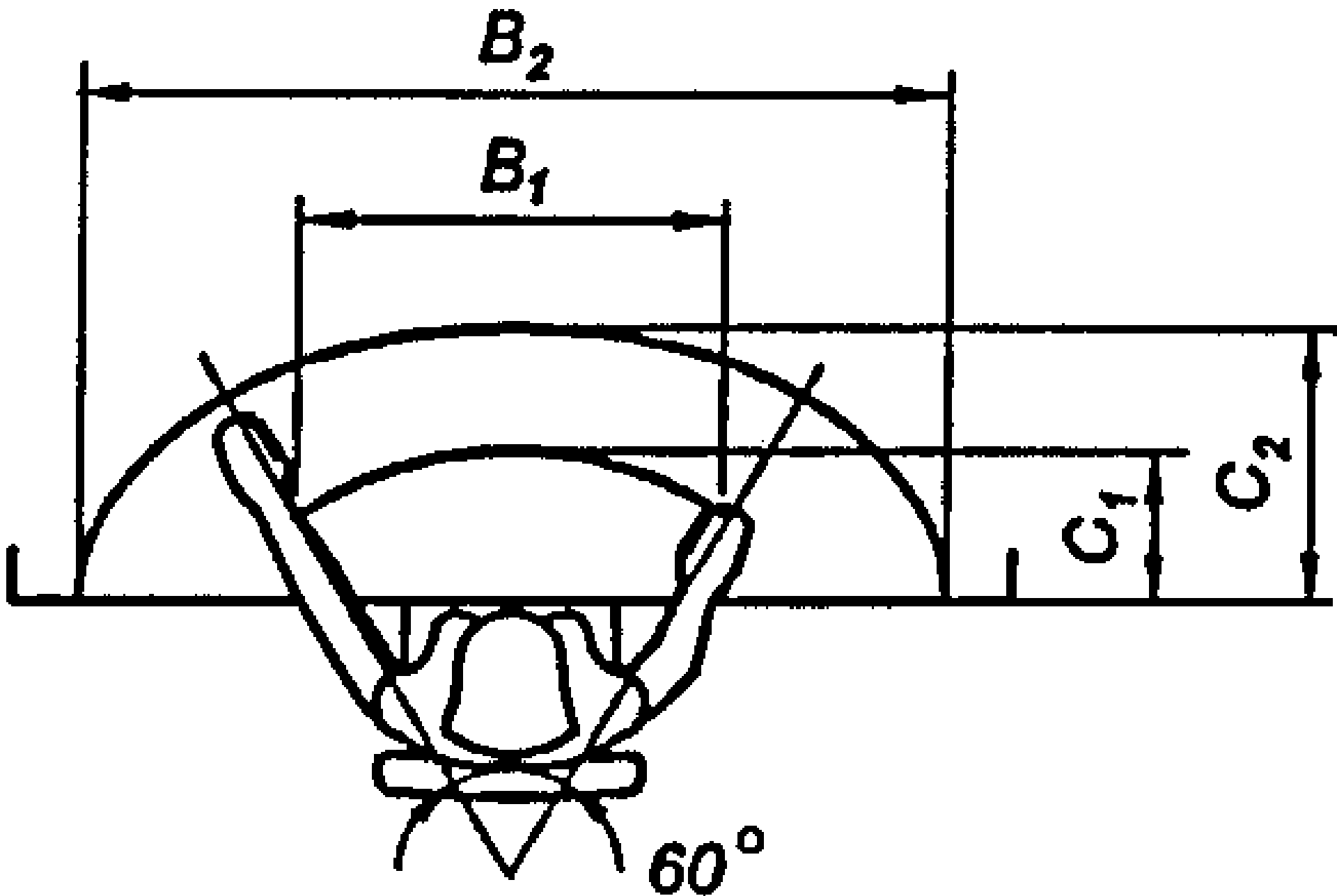
Postura di
lavoro principale



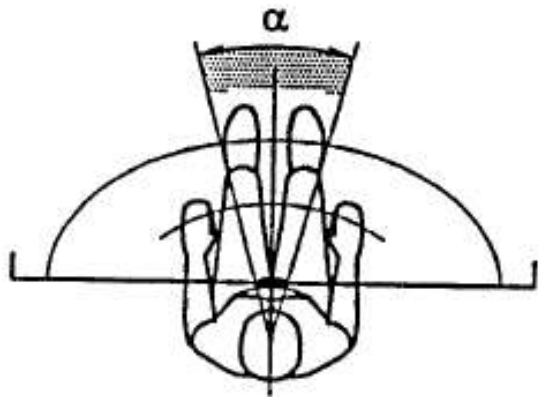
^a Tentare di riprogettare, selezionare la postura seguente solo quando la riprogettazione risulta impossibile

Postura assisa: limiti dell'area di lavoro per le braccia





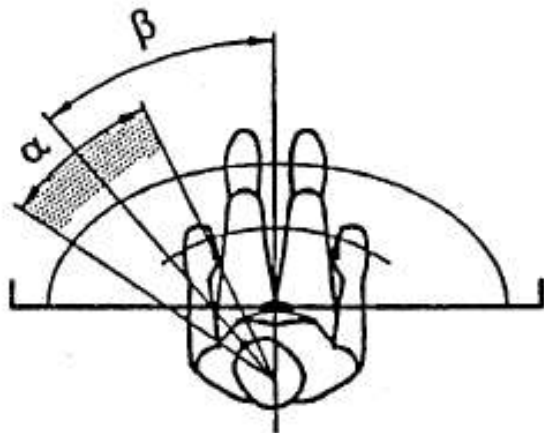
movimento dell'occhio, della testa e del corpo



α

30°

α = campo visivo per la manipolazione frequente e l'osservazione senza richiedere movimento della testa e del corpo (vedere ISO 9355-2 per ulteriori informazioni)



α

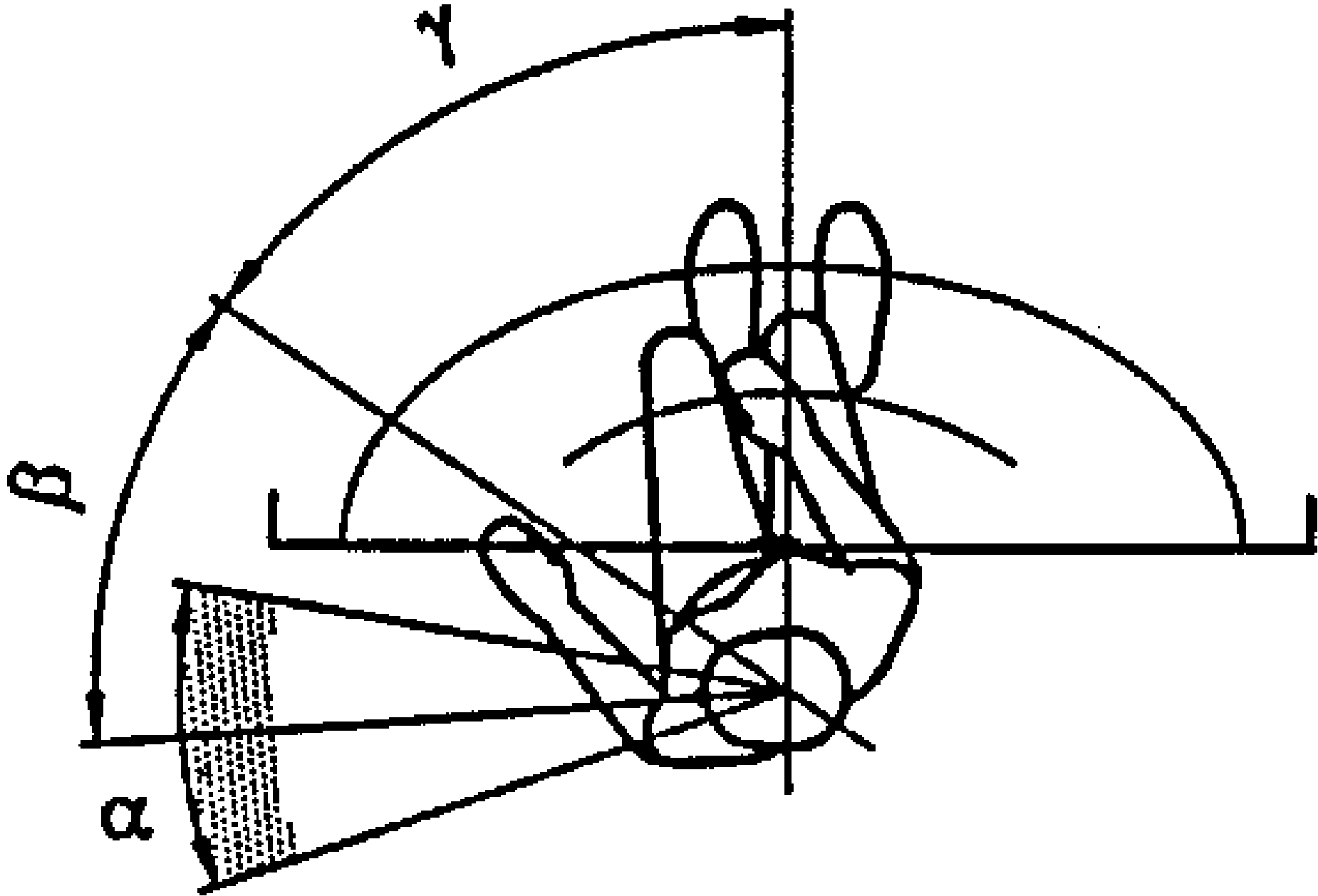
30°

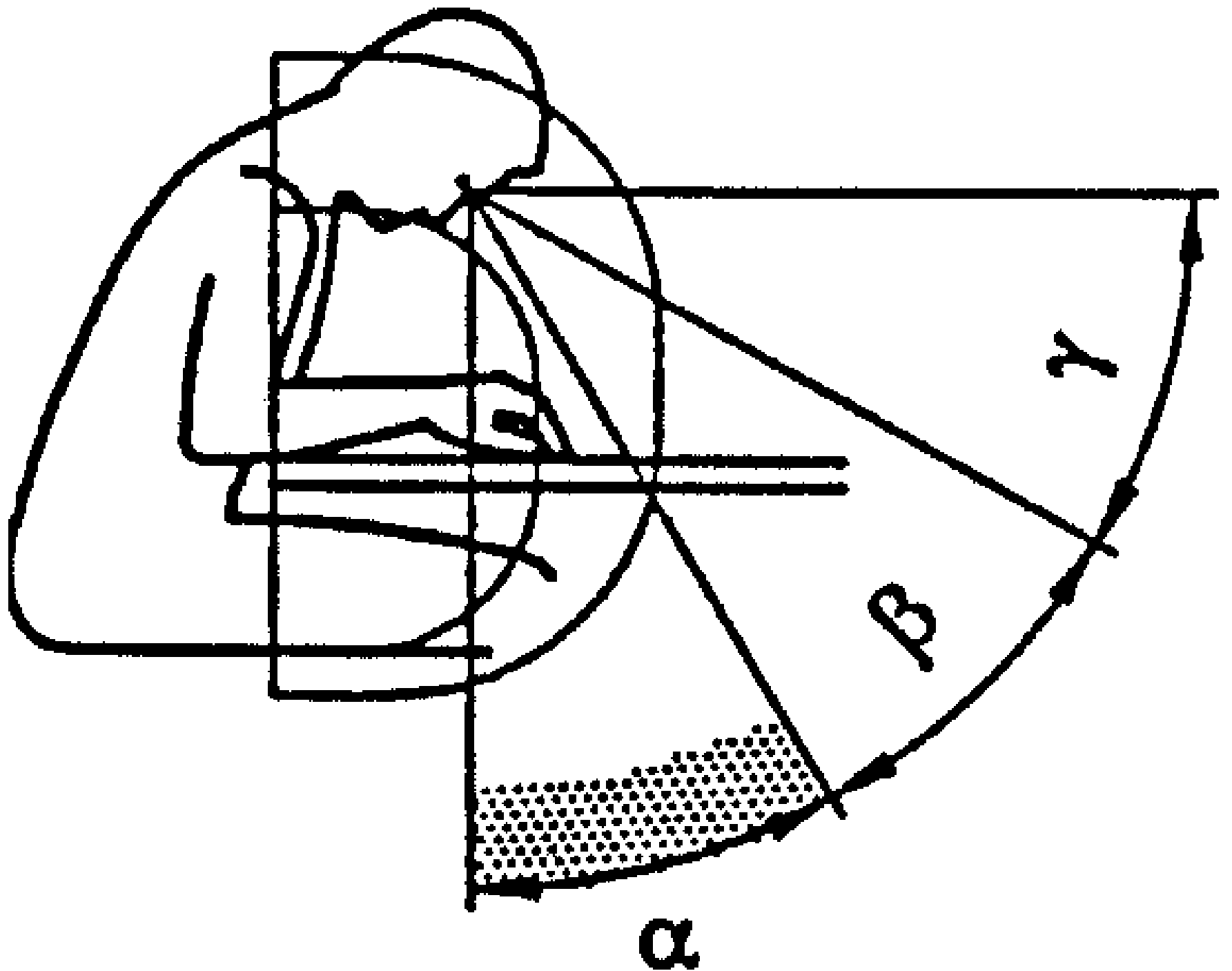
β

40°

55°

α = campo visivo (movimenti dell'occhio)
 β = angolo di movimento della testa (sinistra)
 $\alpha/2 + \beta$ = campo visivo (sinistra) per la manipolazione occasionale e l'osservazione con movimento della testa ma senza richiedere movimento del corpo.





**NORMA
EUROPEA**

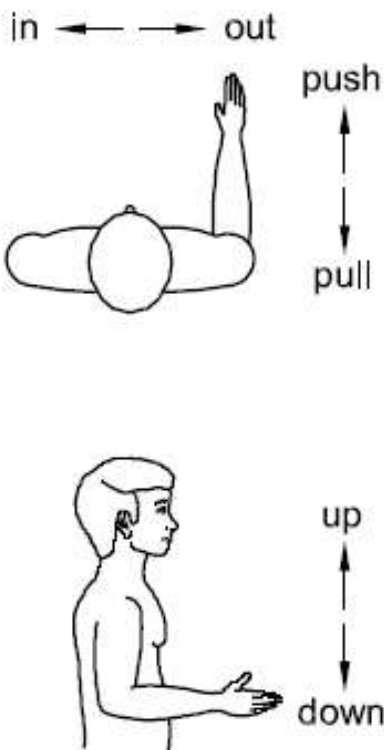
**Sicurezza del macchinario
Prestazione fisica umana
Parte 3: Limiti di forza raccomandati per l'utilizzo del
macchinario**

UNI EN 1005-3

MARZO 2009

Safety of machinery
Human physical performance
Part 3: Recommended force limits for machinery operation

La norma presenta una guida per il fabbricante di macchinario o di
sue parti componenti e per il redattore delle norme di tipo C per il
controllo dei rischi per la salute dovuti all'impiego della forza
muscolare per l'utilizzo di macchine.

Activity		Professional use F_B in N	Domestic use F_B in N
	Hand work (one hand): Power grip	250	184
	Arm work (sitting posture, one arm): - upwards - downwards - outwards - inwards - pushing - with trunk support - without trunk support - pulling - with trunk support - without trunk support	50 75 55 75 275 62 225 55	31 44 31 49 186 30 169 28